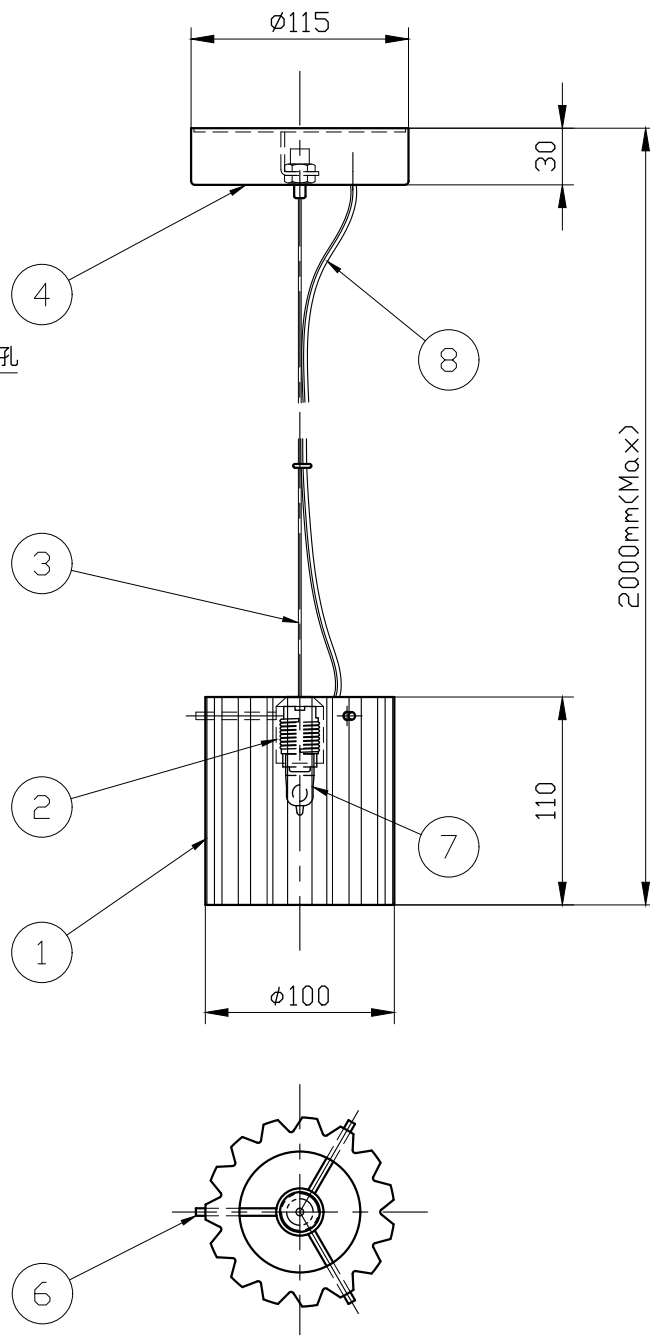
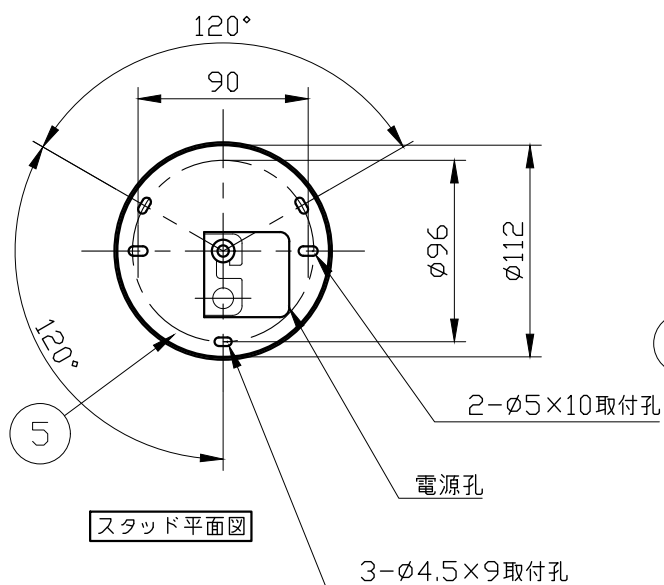


※制作上の都合により仕様を変更することがあります。



⚠ 警告 注意

- 火災のおそれ有り
 ○可燃物をかぶせたり近づけての使用禁止。
 ○指定以外のランプ使用禁止。
- やけどのおそれ有り
 ○点灯中は、ガラス・金属枠にさわらないで下さい。
 ※一般の方の工事は、法律で禁止されてます。

※取付部の下地補強を必ず行ってください。
 ※消灯直後のランプは高温になっています。
 しばらく時間をおいてから、ランプを交換してください。
 ランプは素手で交換しないでください。

10					
9					
8	電源コード			1	透明保護チューブ
7	ランプ			1	G9
6	セード固定パーツ	metal		3	chrome
5	スタッド	metal		1	chrome
4	フランジ	metal		1	chrome
3	ワイヤー	SUS		1	
2	ソケットカバー	metal		1	chrome
1	セード	glass		1	clear
記号	部品名	部品番号	材質	数量	仕上

特記	MAX25w	件名	
ランプ	ハロピン(G9)25w x1	品名	Charlotte pendant S1(ペンダント)
器具重量	約1.9kg	品番	
	LED電球交換可(別売)		